

CHAMBRE DE VISITE RECTANGULAIRE

Type IP 100 pour des tuyaux en béton Ø 30 - 40 - 50 - 60 cm

Suivant NBN B 21 - 101 **101** **BENOR** **116** **CE**

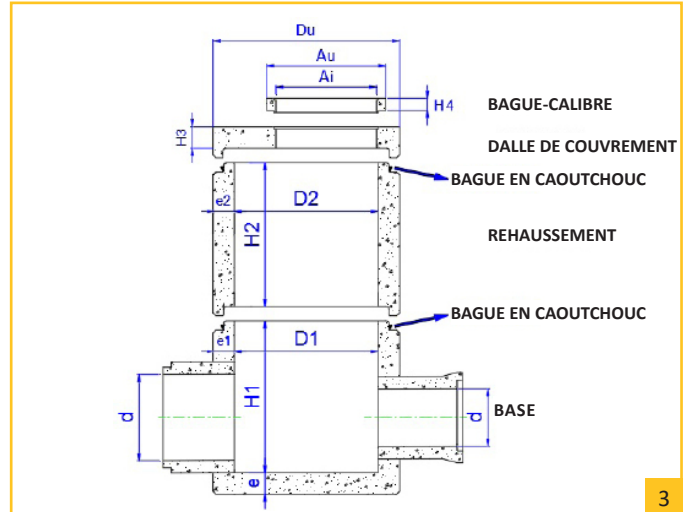
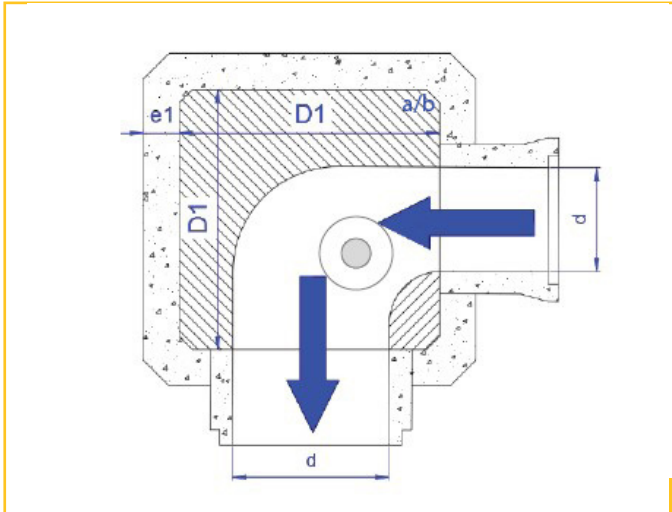


PROPRIÉTÉS :

- classe de force minimale: 80 kN (dans la chaussée)
- force de déchirement minimale $F_p \geq 120$ kN
- charge de rupture minimale $F_v \geq 300$ kN

POSSIBILITÉS :

- raccordements avec tuyaux en béton Ø 300 à 600 mm;
- raccordements avec tuyaux en grès;
- raccordements avec tuyaux en PVC
- profil courant;
- plaque de couverture avec trou de visite Ø 700 mm en position fixe, anneau d'étanchéité en caoutchouc inclus;
- plaque de couverture plein, anneau d'étanchéité en caoutchouc inclus;



BASE							
Type	d (mm)	e (mm)	e1 (mm)	D1 (mm)	a/b	H1 (mm)	kg*
IP 100	300	150	150	1000	55/55	min. 860	min. ± 2033
	400					per 100	
	500						
	600					max. 2060	max. ± 4020

REHAUSSEMENT				
Type	D2 (mm)	e2 (mm)	H2 (mm)	kg*
SE 100	1000	150	de 400	± 662
			à 2000	± 3312

DALLE DE RÉDUCTION				
Type	Du (mm)	Ai (mm)	H3 (mm)	kg*
N.A.				

DALLE DE COUVERTEMENT				
Type	Du (mm)	Ai (mm)	H3 (mm)	kg*
plein	1300	N.A.	150	± 666
+ trou	1300	700	150	± 528

BAGUE-CALIBRE				
Type	Au (mm)	Ai (mm)	H4 (mm)	kg*
E 70 / 80	940	700	80	± 60
E 70 / 150	940	700	150	± 110

kg*: poids non-certifié BENOR.

Profondeur maximale entre le dessous de l'élément de base par rapport au niveau du sol = 5 m.

